

Modular Cooking Range Line 900XP HP Elfritös 23 l med V- formad bassäng. Programmerbar.

Produkt # _____

Modell # _____

Namn # _____

SIS # _____

AIA # _____



391345 (E9KKLDBAMCG)

HP Elfritös 23 l med V-formad bassäng. Dolda värmeelement. El. kontroll. Programmerbar. Oljecirkulationspump. Automatiskt lyftsysteem för korgar, auto cooking funktion och predisponerad för avancerat filtreringssystem. Lev. med 2 fritöskorgar.

Kort specifikation

Pos.

HP Elfritös 23 l med V-formad bassäng. Element (18kW) med innovativa deflektorer fästa på utsidan. Brännare i rostfritt stål. Programmerbar elektrisk kontroll. Dräneringskran för olja placerad under bassängen; inklusive filter i rostfritt stål. Automatiskt korglyftsysteem. Predisponerad för avancerat filtreringssystem. Smältfunktion. I höjddled justerbara fötter upp till 50 mm, i rostfritt stål (AISI 304). Toppskiva, frontpanel och lock i rostfritt stål (AISI 304). Levereras med 2 fritöskorgar.

Huvudfunktioner

- V-formad balja (deep drawn).
- Externa infraröda värmeelement med innovativa deflektorer applicerade på brunnen för att underlätta rengöringen av den inre brunnen och säker drift.
- Inbyggt smart elektroniskt kontrollsystem som övervakar temperaturen under stekningen för att garantera säkerheten för processen.
- Termostat för överhettningsskydd som standard på alla enheter.
- Integrerat oljefiltersystem med specifik pump för oljecirkulation.
- Enheten är förbered för AVANCERAT FILTRERING SYSTEM med pappersfilter för att avlägsna de minsta livsmedelsresterna och förlänga oljelivslängden.
- Utrustad med automatiskt korglyftsysteem och AUTOMATISK KOKNING.
- Kan memorera 5 program (temperatur och tid) och 5 extraprogram kan anpassas med hjälp av automatisk matlagningsslag, vilket gör det möjligt att justera tillagningstiden automatiskt efter mängden mat.
- Alla viktiga komponenter sitter framtill för enkelt underhåll.
- Enhet utrustad med elektronisk kontrollpanel.
- Kontrollpanelens speciella konstruktion ger bättre garanti mot oljeinfiltrering.
- Termostatreglering av oljetemperaturen på upp till max 190 °C.
- Levereras som standard med 2 halvkorgar och dörr på höger sida samt rostfritt sedimentfilter.
- Oljekvalitetsverktyg (kod 9B8081) för effektiv oljehantering finns som tillval.

Konstruktion

- Baljans insida har rundade hörn för enkel rengöring.
- Stor arbetsyta med 930 mm djup.
- Utvändiga paneler i rostfritt stål med Scotch Brite-behandling.
- Rät vinkel mellan enheterna för att undvika utrymmen där smuts kan tränga in.
- Levereras med fyra 50 mm ben i rostfritt stål som standard.
- IPX5 kapslingsklass

Hållbarhet

- Denna modell uppfyller den schweiziska energieffektivitetsförordningen (730.02).



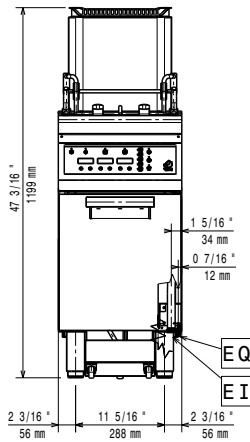
Medföljande tillbehör

- 1 av Oljefilter i rostfritt stål för 23 l fritös. PNC 200086
Avlägsnar fettpartiklar och matrester.
- 1 av Dörr till underskåp PNC 206350
- 1 av 2 halvstora korgar för 15lt OptiOil PNC 927223
och 18/23lt fritöser

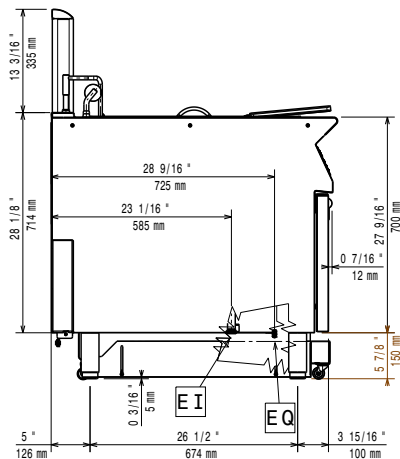
Övriga Tillbehör

- Kit för avancerat filtreringssystem för 23 l fritös . Filterar bort även de minsta matresterna samtidigt som oljans hållbarhet förlängs - 900XP PNC 200084
- Förpackning med 100 pappersfilter för avancerat filtreringssystem för 23lt fritöser med oljepump och OptiOil fritöser PNC 200085
- Oljefilter i rostfritt stål för 23 l fritös. Avlägsnar fettpartiklar och matrester. PNC 200086
- Kit för förlängning av oljepumpsavlopp för 23lt fritöser med oljepump och OptiOil fritöser PNC 200087
- Tätningssats PNC 206086
- Kit m 4 hjul varav 2 svängbara med broms PNC 206135
- Fotsats PNC 206136
- Sidosockelplåtar, rostfria, 2 st PNC 206180
- Lock till 23 l fritös PNC 206201
- Frontsockel för fritös 23 l PNC 206203
- Förlängning av oljeavlopp PNC 206209
- Dörr till underskåp PNC 206350
- Stödskena till fritös XP900, endast hjul PNC 206372
- 2 st sidopaneler höjd 700 djup 900mm PNC 216134
- Uppsamlingskorg för 23 l fritös. Placeras i i botten för att samla upp rester - 900XP PNC 921023
- 2 halvstora korgar för 15lt OptiOil och 18/23lt fritöser PNC 927223
- 1 fullstor korg för 15lt OptiOil och 18/23lt fritöser PNC 927226
- Rensverktyg för avloppsrör till 23 L fritös PNC 927227
- Deflektor för oljereining av fritös, 23 lit. Vid dolda element och mjölade produkter PNC 960645

Front

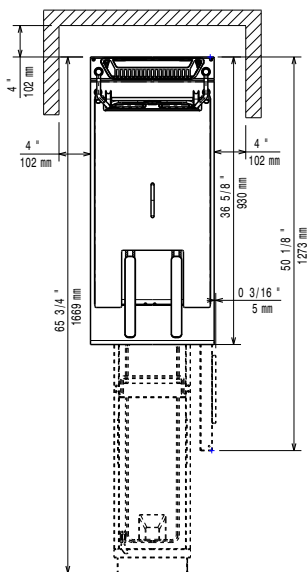


Sida



EI = Elektrisk anslutning
EQ = Ekvipotential skruv

Topp



Elektricitet

Spänning:	380-400 V/3N ph/50-60 Hz
Total watt:	18 kW

Viktig information

Används ej som installationshandling. Begär separat installationsanvisning.

Om apparaten står bredvid eller mot temperaturkänsliga möbler eller liknande, bör ett säkerhetsspalt på ca 150 mm bibehållas eller någon form av värmeisolering monteras.

Brunnens invändiga dimensioner (bredd):	340 mm
Brunnens invändiga dimensioner (höjd):	575 mm
Brunnens invändiga dimensioner (djup):	400 mm
Brunnkapacitet:	21 lt MIN; 23 lt MAX
Prestanda*:	37.6 kg/h
Termostat intervall:	110 °C MIN; 190 °C MAX
Nettovikt:	96 kg
Fraktvikt:	104 kg
Frakthöjd:	1360 mm
Fraktbredd:	460 mm
Fraktdjup:	1020 mm
Fraktvolyt:	0.64 m ³
Baserat på:	Inspired by ASTM F1361, ensuring max productivity
[NOT TRANSLATED]	EFE91L23